

Type EL

Atténuation moyenne : 23/25dbA

- Matériaux phono absorbant : laine d'acier inox et fibre longue
- Entièrement réalisé en acier au carbone
- Peinture noire haute température
- Application industrielle mobile ou fixe
- Réalisation spéciale interne et externe

Spécification techniques nécessaires pour la sélection du silencieux :

- Type moteur
- Puissance
- Régime
- Débit des gaz
- Température des gaz
- Contre pression maximale admise

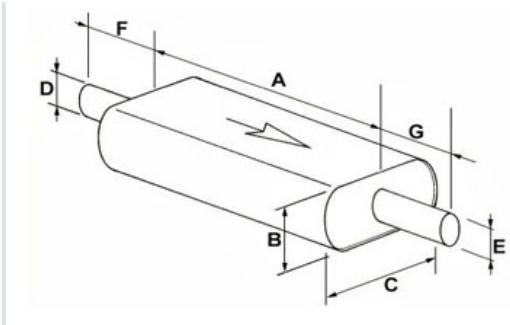


Tableau dimensionnel

Dimensions en mm.

Type	Puissance KW	Puissance HP	A	B	C	D	E	F	G
EL 45	5 - 21	7 - 28	320	93	135	45	40	70	50
EL 50	21 - 37	28 - 50	400	93	135	50	45	70	50
EL 60	37 - 57	50 - 77	400	120	200	60	50	80	60
EL 70	57 - 77	77 - 105	500	120	200	70	60	80	60
EL 80	77 - 100	105 - 136	600	150	215	80	70	100	60
EL 90	100 - 133	136 - 180	700	165	245	90	80	100	60

Pour toute réalisation spéciale : Nous consulter.